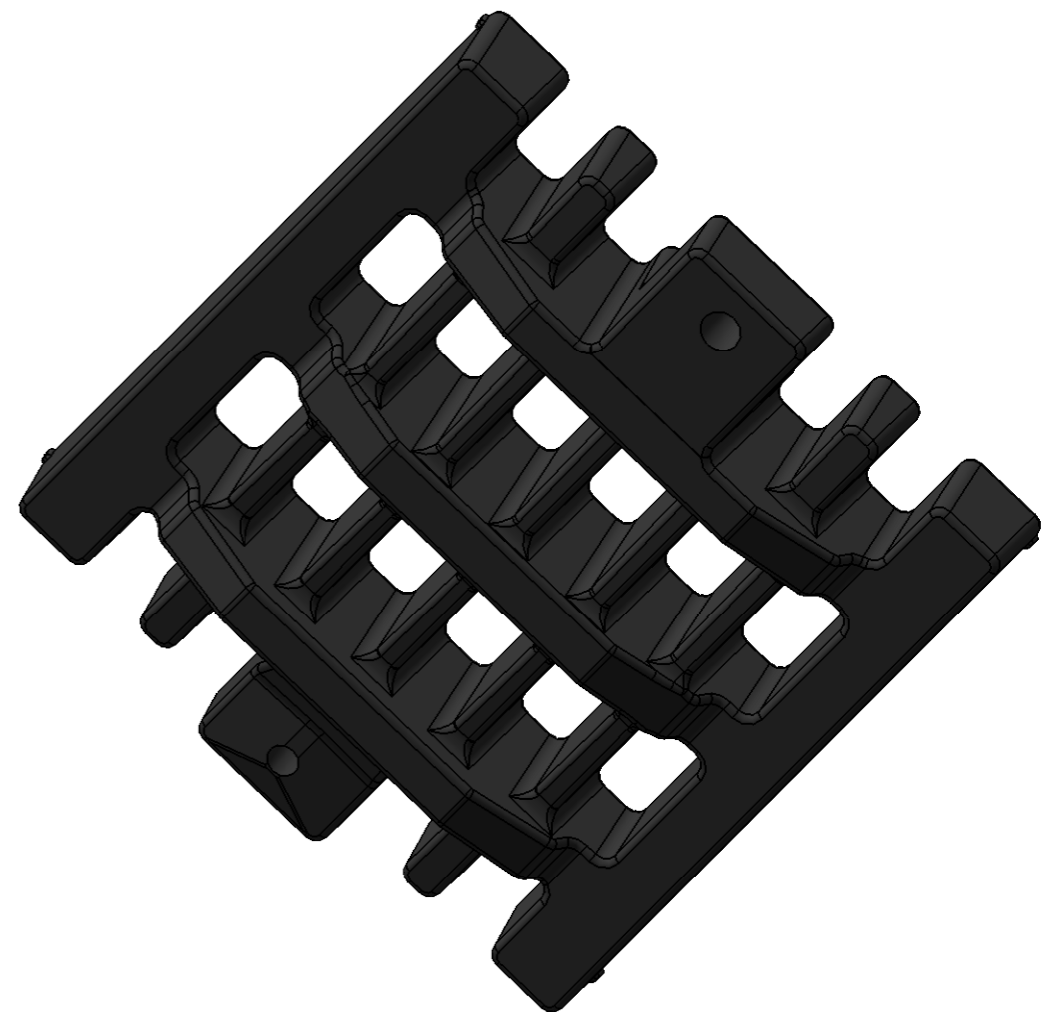
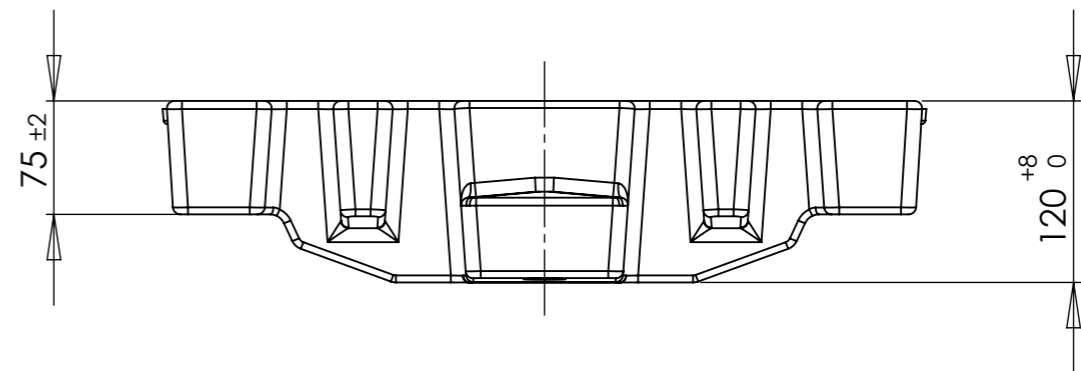
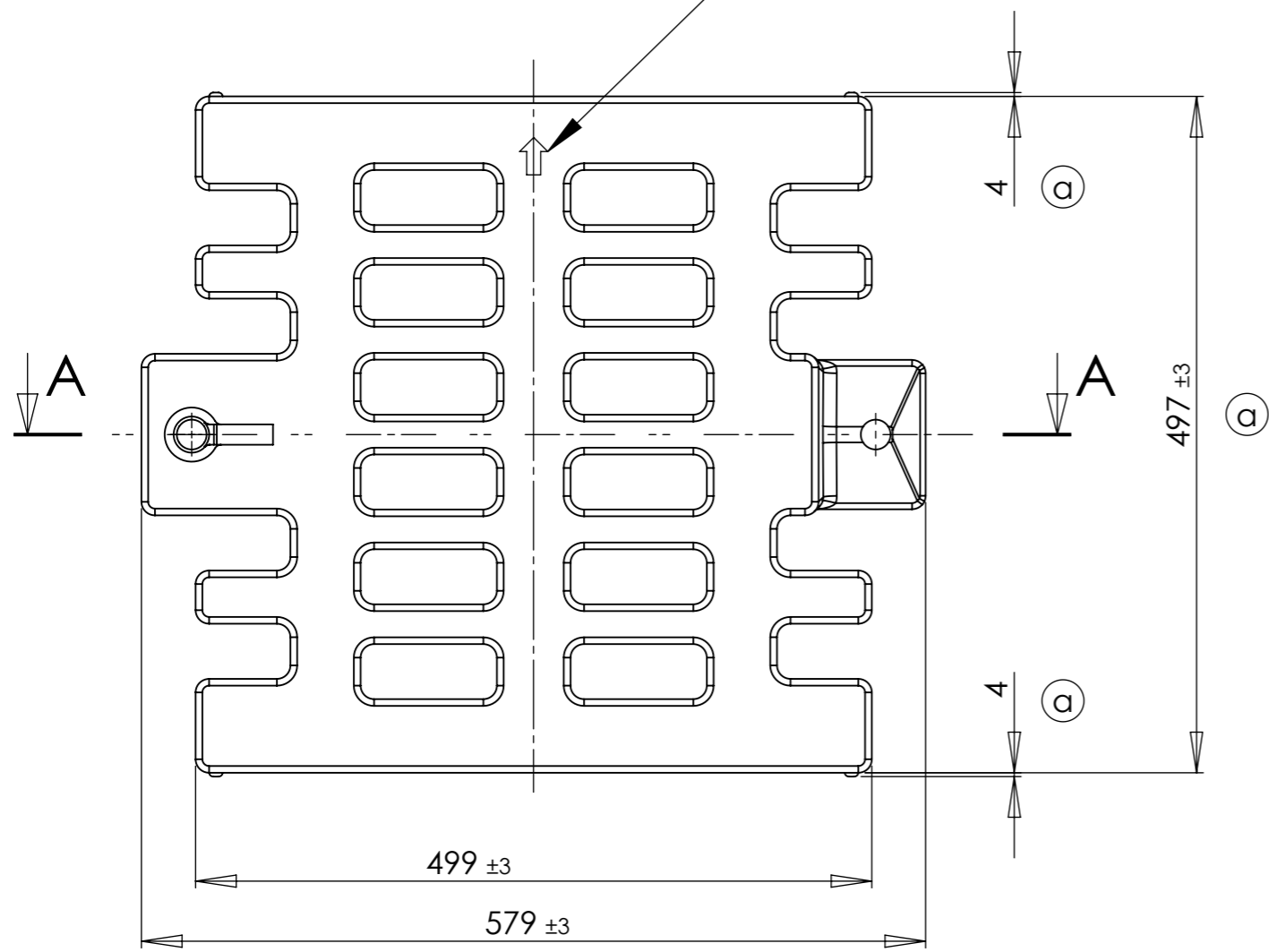
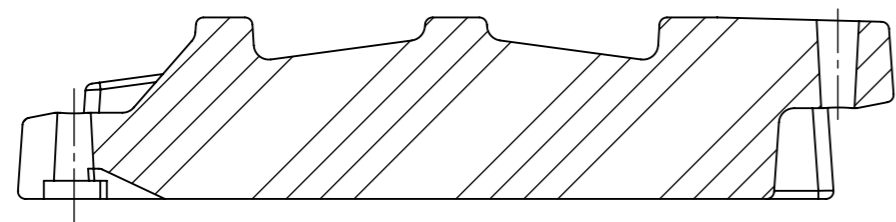


SMĚR POJEZDU



ŘEZ A-A
MĚRITKO 1:5



a		doplněno označení VV, změna tolerance, rozměr výstupků		5.9.2018	Hojný
Index	Popis změny			Datum	Podpis
Poly PLASTY		Promítání ISO E:	Všeobecná tolerance	Množství: VV 08579	Název výrobku: Forma - ČD
Kreslil: Peřina	Podpis:	Datum: 26.2.07		Název dílu:	
Přezkoušel:				<h1>MŘÍŽ M 550 D</h1>	
Technolog:					
Schválil:				Číslo výkresu:	A3
Normoval:			MATERIÁL: ROVASCO	6 - 445 - V - 00 - A	Index:
			Váha: 17,1 kg	Měřítko: 1:5 (1:10)	SHEET 1 OF 1