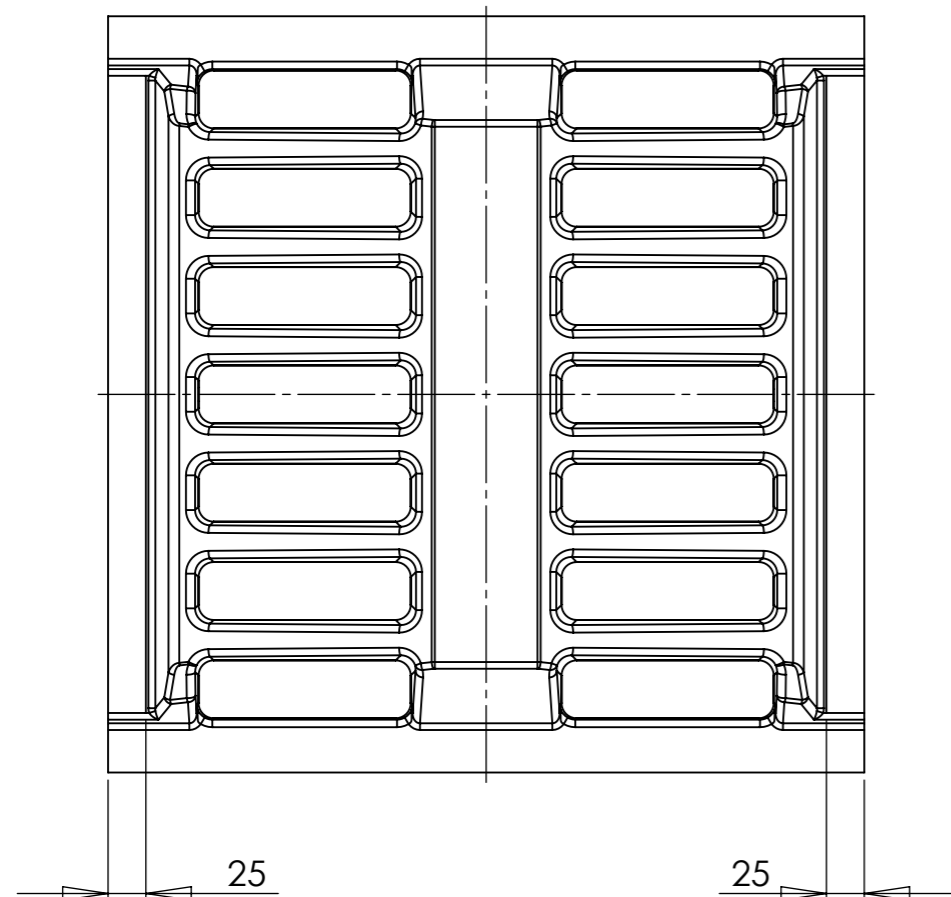
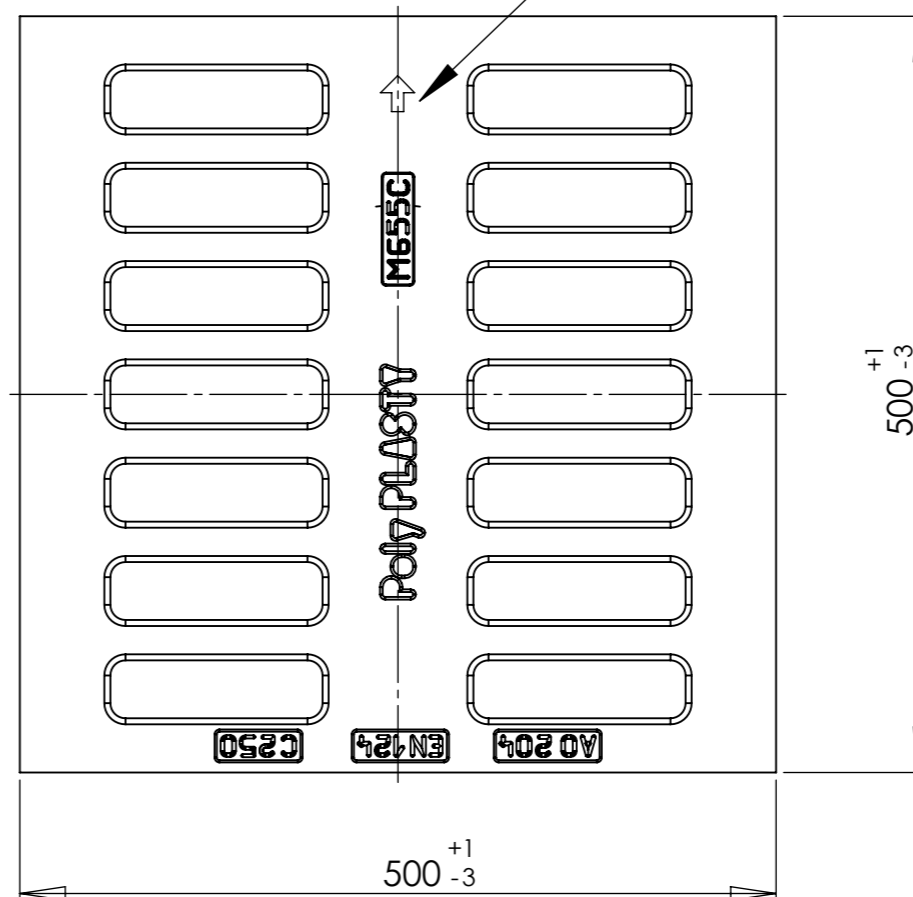


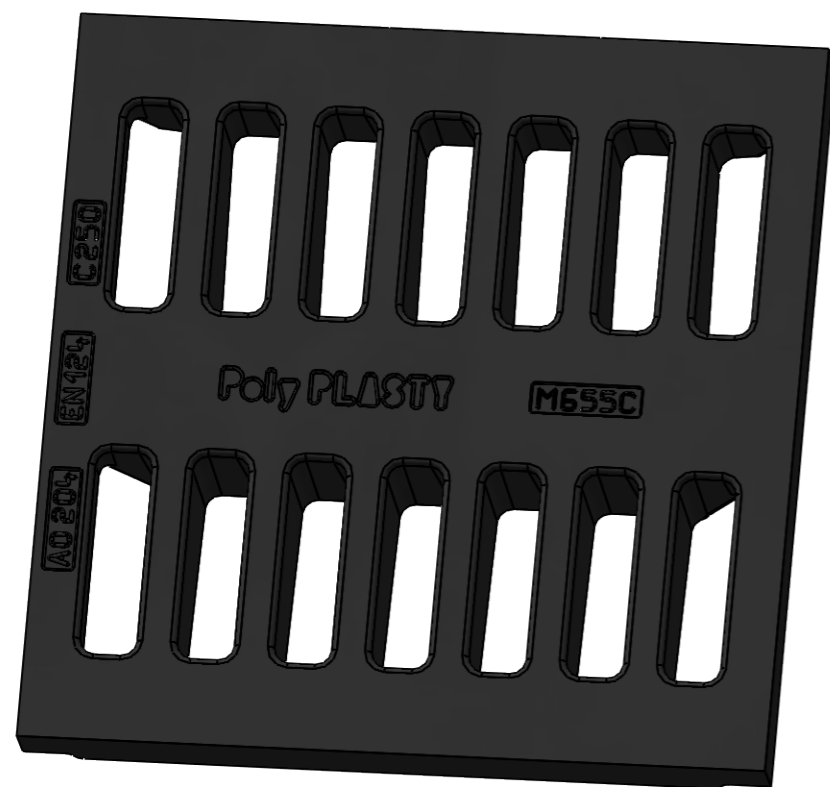
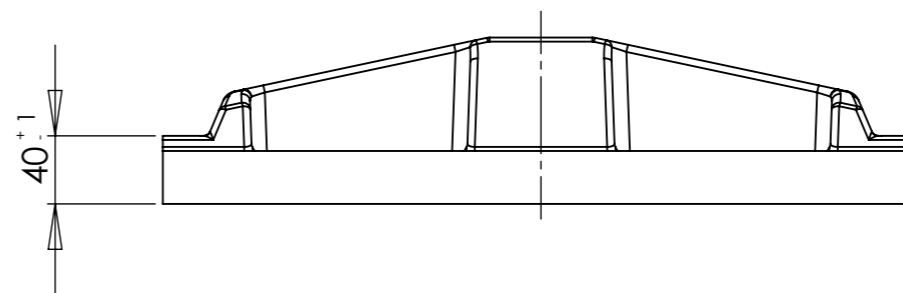
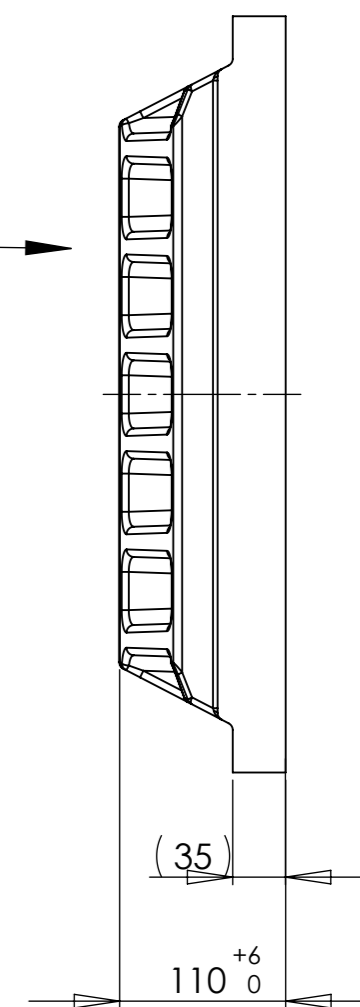
SPODNÍ POHLED "K"



SMĚR POJEZDU



"K" →



| | | | | | |
|--------------|-------------|----------------------|---------------------|-------------------------------------|--------------|
| a | | doplnění VV | | 6.9.2018 | Hojný |
| Index | Popis změny | | | Datum | Podpis |
| | | Promítání ISO E: | Všeobecná tolerance | VV 08422 | |
| Kreslí : | | Jméno | Podpis | Název výrobku : | |
| Přezkoušel : | | Datum | | MŘÍŽ M 655 C, AO 204, EN 124, C 250 | |
| Technolog : | | | | Název dílu : | |
| Schválil : | | | | MŘÍŽ M 655 C | |
| Normoval : | | | | Číslo výkresu : | A3 |
| | | MATERIÁL: | | 6 - 465 - V -00 - A a | Index : |
| | | ROVASCO | | | |
| | | Váha: 14 kg | | Měřítko : 1:5 | SHEET 1 OF 1 |